

Moduláris főzőberendezések 900XP 2 égős asztali gáztűzhely, 10 kW

TERMÉK # _____

MODELL # _____

NÉV # _____

SIS # _____

AIA # _____



391001 (E9GCGD2C0M)

2 égős (10kW) gázüzemű
asztali tűzhely

Rövid leírás

Termék szám

Nyitott alsó szekrényre, hídrendszerbe vagy konzolos rendszerbe telepíthető. Nagy hatékonyságú virágláng égőfejek folyamatos teljesítmény szabályzással és optimalizált égéssel. Lángérzékelővel ellátott égőfejek. Scotch Brite felületkezeléssel ellátott rozsdamentes acél külső panelek. Nagy teherbírású öntöttvas edénytartó rácsok. Az extra erősségű munkalap 2mm vastagságú rozsdamentes acélból készült. Hézagmentes csatlakozás a derékszögű éleknek köszönhetően.

Jóváhagyás

Fő jellemzők

- Nyitott alsó tárolószekrényre, hídrendszerbe vagy konzolos rendszerbe telepíthető.
- A két db 10 kW-os, nagy hatékonyságú égőfejek 100 mm-es átmérővel és 2.2kW - 10kW közötti teljesítmény szabályzással rendelkeznek.
- A gázüzemű készülékeink földgázzal és LPG gázzal használhatóak. Az átalakító fúvókák szállított tartozékok.
- Öntött vas nagy méretű edénytartó rács (opcionálisan rm. acél), hosszú tartóelemekkel, melynek köszönhetően a legnagyobb méretű edény és a legkisebb is használható.
- Égőfejek optimalizált égéssel.
- Lángérzékelővel ellátott égőfejek.
- Védett őrláng.
- Vízálló kezelői gombok.
- IPX 5 vízvédelmi szint.
- Alsó tárolószekrényre helyezhető.

Konstrukció

- A készülék 930 mm mélységű, amely nagy munkafelületet biztosít.
- Scotch Brite felületkezeléssel ellátott külső, rozsdamentes acél panelek.
- AISI 304 rozsdamentes acél fedlap, 2 mm vastagságú.
- Hézagmentes illeszkedés a derékszögű oldalaknak köszönhetően. Nincs ételcsapda, a szennyeződések nem tudnak megragadni.

Fenntarthatóság



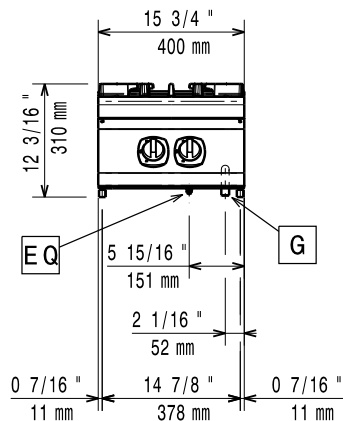
- [NOT TRANSLATED]

Opcionális tartozékok

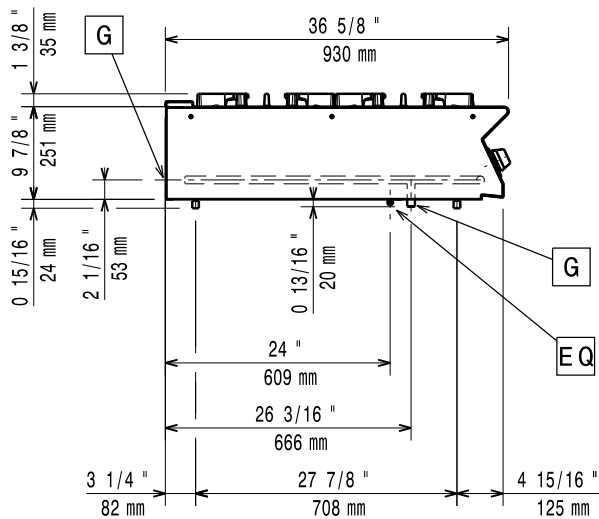
- Tömítő egységcsomag illesztésekhez PNC 206086
- Égéstermék visszaáramlás gátló, 120 mm átmérőjű PNC 206126
- Illesztőgyűrű füstgáz lecsapatóhoz, 120 mm átmérőjű PNC 206127
- Tartóelem hídba szereléshez, 800 mm PNC 206137
- Tartóelem hídba szereléshez, 1000 mm PNC 206138
- Tartóelem hídba szereléshez, 1200 mm PNC 206139
- Tartóelem hídba szereléshez, 1400 mm PNC 206140
- Tartóelem hídba szereléshez, 1600 mm PNC 206141

- Tartóelem hídba szereléshez, 400 mm PNC 206154
- Sima sütőlap feltét 1 db nyílt gázégőre PNC 206171
- Bordázott sütőlap feltét 1 db nyílt gázégőre PNC 206172
- Vízvételi hely lengőkaros kifolyóval (a vízoszlop hosszabbító nem alap tartozék) PNC 206289
- Vízoszlop hosszabbítás, 900-as sorozathoz PNC 206290
- Rozsdamentes acél rács dupla égőfejhez PNC 206298
- Kémény felhajtás, 400mm PNC 206303
- Hátsó fogantyú, 800mm, Marine PNC 206308
- Hátsó fogantyú, 1200mm, Marine PNC 206309
- Füstgáz lecsapató 1/2 modulhoz, d= 120 mm PNC 206310
- Wok edény tartó nyitott égőhöz (700/900XP) PNC 206363
- Városi gáz fűvókák (G150), a 900-as sorozat asztali tűzhelyeihez PNC 206384
- G.25.3 (NI) gáz fűvóka egységcsomag 900XP asztali gáztűzhelyhez PNC 206457
- Oldalsó fogantyú jobb/bal PNC 216044
- Elülső fogantyú, 400 mm PNC 216046
- Elülső fogantyú, 800 mm PNC 216047
- Elülső fogantyú, 1200 mm PNC 216049
- Elülső fogantyú, 1600 mm PNC 216050
- Széles fogantyú - adagoló, 400mm PNC 216185
- Széles fogantyú - adagoló, 800mm PNC 216186
- 2 oldalpanel asztali készülékekhez PNC 216278
- Nyomásszabályzó gázüzemű készülékekhez PNC 927225

Előnézet

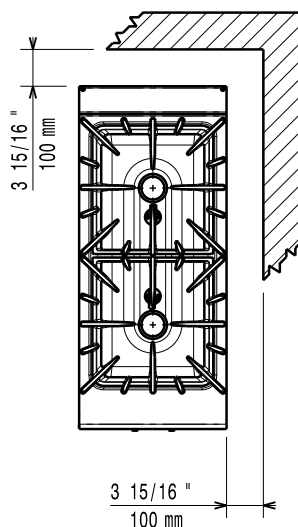


Oldalnézet



G = Gázcsatlakozás

Felülnézet



Gáz

Földgáz - nyomás:

391001 (E9GCGD2C0M) 7" w.c. (17.4 mbar)

Gázteljesítmény:

20 kW

Standard gáz típus:

Földgáz

Opcionális gáztípus:

LPG;Földgáz

Gáz bemenet:

1/2"

Technikai információ:

Ha a készülék hőmérsékletre érzékeny bútor mellé kerül, akkor egy kb. 150 mm-es biztonsági rést kell hagyni a kettő között, vagy valamilyen hőszigetelő anyagot kell alkalmazni.

Nettó súly:

43 kg

Szállítási súly:

43 kg

Szállítási magasság:

530 mm

Szállítási szélesség:

480 mm

Szállítási mélység:

1020 mm

Szállítási térfogat:

0.26 m³

Elülső égőfejek teljesítménye: ISO 9001; ISO 14001 - kW

Hátsó égőfejek teljesítménye: 10 - 0 kW

Tanúsítvány

N9CG

Hátsó égőfejek méretei - mm

Ø 100

Elülső égőfejek méretei - mm

Ø 100

EcoFlame model available to save up to 20% on gas >>> 391640

[NOT TRANSLATED]